

**SCHEDA TECNICA | TECHNICAL SHEET**



**DESCRIZIONE**

Misuratore di portata e temperatura (a richiesta per collettori serie CONTROL).  
In ottone, dotato di ghiera per azionamento dispositivo autopulente e termometro per rilevare la temperatura del fluido.

**DESCRIPTION**

Measuring device for flow and temperature (optional element for CONTROL manifolds).  
It is made of brass, and it is provided with a metal ring to activate the self-cleaning and thermometer to detect the temperature of the fluid.

	COD.
Ø 3/4"	1053040

**CARATTERISTICHE TECNICHE**

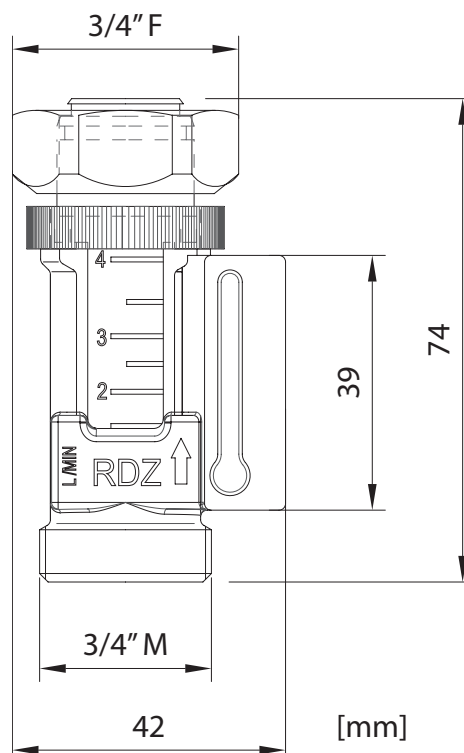
- Misuratore di portata autopulente.
- Doppia scala di lettura.
- Precisione delle letture  $\pm 10\%$ .
- Pressione massima di esercizio: 6 bar.
- Campo di temperatura del fluido: 5–80 °C.
- Scala lettura temperatura: 20 ÷ 40 °C (ritorno impianto).
- Scala flussometro: 1 ÷ 4 l/min (60 ÷ 240 l/h).
- Attacco 1: G 3/4" A (ISO 228-1) M.
- Attacco 2: G 3/4" (ISO 228-1) F, calotta mobile.

**TECHNICAL DETAILS**

- Self-cleaning flow meter.
- Dual scale reading.
- Reading accuracy  $\pm 10\%$ .
- Maximum working pressure: 6 bar.
- Fluid temperature range: 5-80 °C.
- Temperature reading scale: 20 ÷ 40 °C (system return).
- Flow meter scale: 1 ÷ 4 l/min (60 ÷ 240 l/h).
- Connection 1: G 3/4" A (ISO 228-1) M.
- Connection 2: G 3/4" (ISO 228-1) F, movable cap.

**DIMENSIONI**

**DIMENSIONS**



**INSTALLAZIONE**

**INSTALLATION**



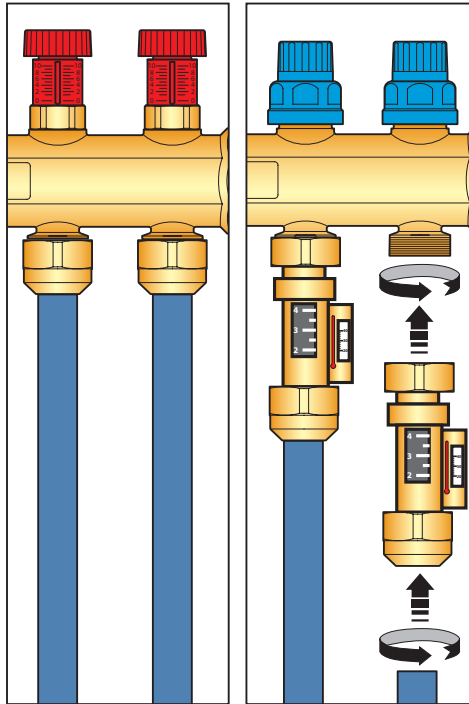
**ATTENZIONE**

Installare l'accessorio solo nel modulo collettore di ritorno impianto.



**WARNING**

Only install the accessory in the system return manifold module.



**OPERAZIONI PER LA LETTURA**

**READING OPERATIONS**

1- In caso di vetro sporco ruotare la ghiera fino a visualizzare la scala di colore giallo.

1- In case of dirty glass, turn the bezel until the yellow scale is displayed.

2- Procedere con la lettura.

2- Proceed with the reading.

3- IMPORTANTE, al termine della lettura riportare la ghiera sulla scala di colore bianco.

3- IMPORTANT: When the reading is complete, turn the dial back to the white colour scale.

